

Univerzální spojovací profil

Rozměry

Celkové rozměry:

1850 x 43,7 x 12,5 mm
72,83 x 1,72 x 0,49 palců

Rozměry AP:

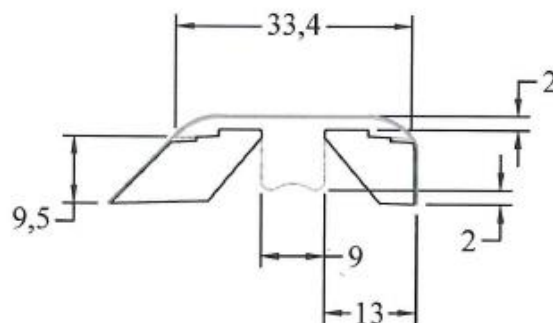
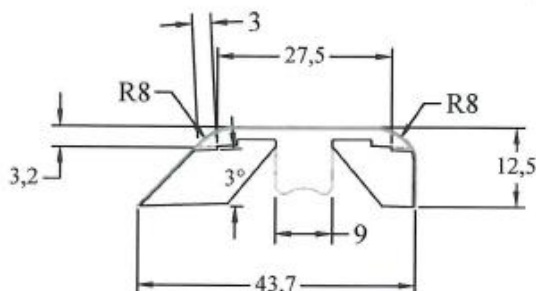
1850 x 43,7 x 12,5 mm
72,83 x 1,72 x 0,49 palců

Rozměry CP:

1850 x 33,4 x 10,5 mm
72,83 x 1,31 x 0,41 palců

Rozměry EP:

1850 x 33,4 x 12,5 mm
72,83 x 1,31 x 0,49 palců



Balení

Rozměry (balení):

1950 x 68 x 15 mm
76,77 x 2,68 x 0,59 palců

Profily/balení: 1

Celková délka profilů/balení 1,85 m = 6,07 stop

Váha (balení): 0,83 kg = 1,83 liber

Paleta

Rozměry (paleta):

2000 x 800 x 500 mm
78,74 x 31,5 x 21,65 palců

Profily/paleta: 240

Celková délka profilů/paleta: 444 m = 1456,69 stop

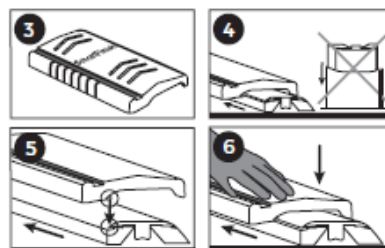
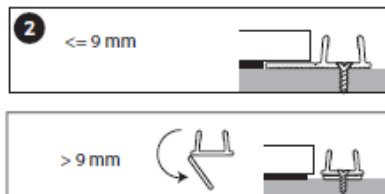
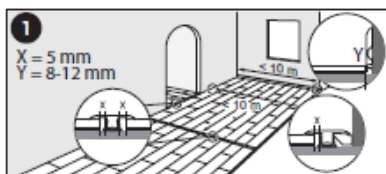
Váha (paleta): 235 kg = 518,09 liber



Smartknife řezač je součástí balení



1. BÍLÁ KOLEJNICE



Univerzální spojovací profil nabízí snadné řešení pro dokonalé dokončení podlahy. Lze použít 3 způsoby: 1. jako spojovací profil, 2. jako vyrovnávací profil, 3. jako koncový profil.

PROČ DILATAČNÍ SPÁRA?

Tato podlaha je vyrobena z dřevěných vláken. Vzhledem k tomu, že se vlhkost v místnosti může lišit, je nutné, aby podlaha měla prostor pro roztažení a kontrakci po všech stranách. Proto je třeba mít po obvodu podlahy a mezi podlahou a každou překážkou dilatační spáru (y) 8-12 mm. Mezi podlahou a kolejnicí je nutná dilatační spára (x) 5 mm. Chcete-li tuto spáru dokončit, nabízíme širokou škálu lišt (v případě y) a Univerzální spojovací profil (v případě x). Lišty se používají k dokončení podlahy u stěny nebo vertikální překážky, Univerzální spojovací profil pro dokončení v jiných situacích (viz níže).

JAK POUŽÍVAT ŘEZAČ:

POZOR:

Vždy používejte rukavice - okraj profilu a ostří jsou ostré. Před použitím si pozorně přečtěte pokyny.



1. Řezací nástroj lze velmi jednoduše použít k odříznutí jednoho nebo dvou kusů profilu pro získání spojovacího, vyrovnávacího nebo koncového profilu.
2. Při řezání profil vždy položte vodorovně na stabilní povrch.
3. Umístěte řezač na horní část profilu tak, aby nůž pod ním zapadl do úzké štěrbině v profilu.
4. Přitiskněte řezač dolů a jemně jej posuňte ve směru šipky na řezacím nástroji.
5. Sejměte kus, který chcete odstranit. Odstraňte případné nerovnosti na okraji profilu tím, že ho obrousíte brusnou částí řezače.



Podlahy
Šesták

Podlahy Šesták s. r. o.
Showroom, sklad:

FLOOR
FOREVER

Business Park, Průmyslová 1472/11
102 19 Praha 10 – Hostivař

T +420 272 706 414
E podlahy@jsj-sestak.cz

I www.floorforever.cz
I www.balterio.cz

Když podlaha, tak Floor Forever

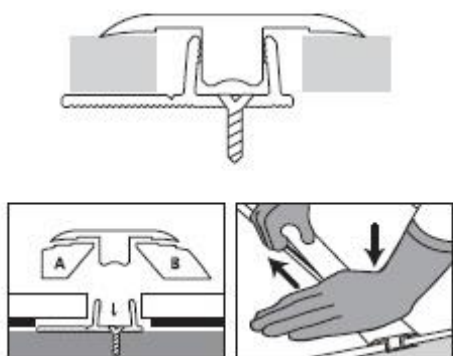
INSTALACE BÍLÉ KOLEJNICE

(viz obrázek 2)

(1) Šrouby: Kolejnicí lze připevnit k podlaze pomocí šroubů. K tomu použijte předem vyvrtané otvory mezi svislými nohama kolejnice. Nezapomeňte na kabeláž nebo potrubí v podlaze.

(2) Při instalaci podlah, které mají tloušťku více než 9 mm (laminát): odlomte dlouhý okraj kolejnice na odsazení po celé délce kolejnice. Umístěte odlomený kus pod kolejnici, abyste kompenzovali rozdíl ve výšce s podlahou. Upevněte oba kusy pevně na podlahu pomocí šroubů.

SPOJOVACÍ PROFIL



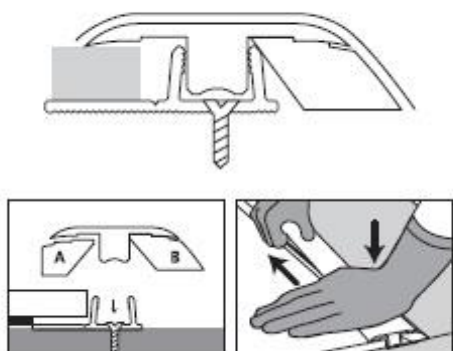
SPOJOVACÍ PROFIL

Nejprve nařežte profil na správnou délku. Pomocí řezače odřízněte kus A a kus B, abyste získali spojovací profil.

Poznámka: Pro snadné řezání řezejte obě délky před odstraněním 2 kusů A & B. Při instalaci podlahy zajistěte dostatečný prostor mezi oběma povrchy, které budou spojeny s profilem. Nezapomeňte vzít v úvahu rozstupovou mezeru ± 5 mm mezi zdviženými rameny kolejnice (ve které bude profil stlačen) a podlahou. Plastovou lištu uřízněte na správnou délku a umístěte ji uprostřed volné plochy mezi dvěma podlahovými plochami.

Kolejnicí lze připojit několika způsoby: viz níže. Jemně zatlačte profil z jedné strany kolejnice na druhou. Stiskněte proti podlaze.

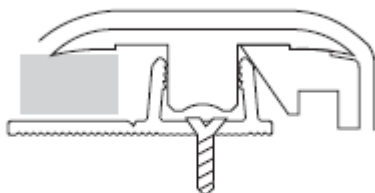
VYROVNÁVACÍ PROFIL



VYROVNÁVACÍ PROFIL

Nejprve nařežte profil na správnou délku. Pomocí řezače odřízněte kus A, abyste získali adaptační profi. Označte podklad, abyste zjistili, jak daleko se prodlouží okraj podlahy. Položte podložku až k tomuto místu. Udělejte dostatečnou dilatační spáru ± 5 mm mezi zdviženými rameny kolejnice (ve kterých se profil upne) a podlahou. Upevněte plastovou lištu k podkladu. Podrobnosti o instalaci: viz níže. Jemně zatlačte z jedné strany kolejnice na druhou. Zatlačte proti podlaze.

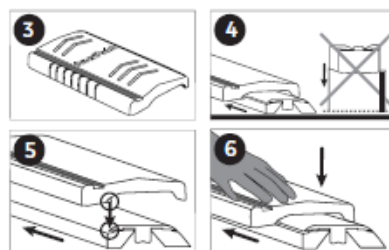
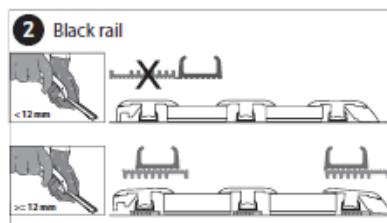
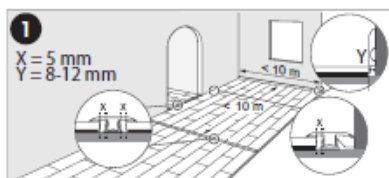
KONCOVÝ PROFIL



KONCOVÝ PROFIL

Nejprve nařežte profil na správnou délku. Pomocí řezače odřízněte kus B, abyste získali koncový profil. Při montáži na svislý povrch: nařežte plastovou lištu na správnou délku a nasadte na horní část podkladu. Instalace kolejnic: viz níže. Ujistěte se, že mezi podlahou a zdviženými nohama kolejnice je dostatečná dilatační spára ± 5 mm, ve které bude profil upnut. Jemně zatlačte z jedné strany kolejnice na druhou. Zatlačte proti podlaze.

2. ČERNÁ KOLEJNICE



Univerzální spojovací profil nabízí snadné řešení pro dokonalé dokončení podlahy. Lze použít 3 způsoby: 1. jako spojovací profil, 2. jako vyrovnávací profil, 3. jako koncový profil.

PROČ DILATAČNÍ SPÁRA?

Tato podlaha je vyrobena z dřevěných vláken. Vzhledem k tomu, že se vlhkost v místnosti může lišit, je nutné, aby podlaha měla prostor pro roztažení a kontrakci po všech stranách. Proto je třeba mít po obvodu podlahy a mezi podlahou a každou překážkou dilatační spáru (y) 8-12 mm. Mezi podlahou a kolejnicí je nutná dilatační spára (x) 5 mm. Chcete-li tuto spáru dokončit, nabízíme širokou škálu lišt (v případě y) a Univerzální spojovací profil (v případě x). Lišty se používají k dokončení podlahy u stěny nebo vertikální překážky, Univerzální spojovací profil pro dokončení v jiných situacích (viz níže).

JAK POUŽÍVAT ŘEZAČ:

POZOR:

Vždy používejte rukavice - okraj profilu a ostří jsou ostré. Před použitím si pozorně přečtěte pokyny.



1. Řezný nástroj lze velmi jednoduše použít k odříznutí jednoho nebo dvou kusů profilu pro získání spojovacího, vyrovnávacího nebo koncového profilu.
2. Při řezání profil vždy položte vodorovně na stabilní povrch.
3. Umístěte řezač na horní část profilu tak, aby nůž pod ním zapadl do úzké štěrbině v profilu.
4. Přitiskněte řezač dolů a jemně jej posuňte ve směru šipky na řezacím nástroji.
5. Sejměte kus, který chcete odstranit. Odstraňte případné nerovnosti na okraji profilu tím, že ho obrousíte brusnou částí řezače.

INSTALACE ČERNÉ KOLEJNICE

(viz obrázek 2)

- (1) Šrouby: Kolejnicí lze připevnit k podlaze pomocí šroubů. K tomu použijte předem vyvrtané otvory mezi svislými nohama kolejnice. Nezapomeňte na kabeláž nebo potrubí v podlaze.
- (2) Při instalaci podlah, které mají tloušťku menší než 12 mm (laminát): odlomte dlouhý okraj kolejnice na zarážce po celé délce kolejnice a upevněte první kus pevně k podkladu pomocí šroubů.
- (3) Při instalaci podlah, které mají tloušťku 12 mm nebo více (laminát): odlomte dlouhý okraj kolejnice na odsazení po celé délce kolejnice. Umístěte odlomený kus pod kolejnici, abyste kompenzovali rozdíl ve výšce s podlahou. Upevněte oba kusy pevně na podlahu pomocí šroubů. Pokud je profil používán pro laminát 12 mm v kombinaci s podložkou Smart o tloušťce větší než 2,5 mm, doporučujeme naplnit lištu lepidlem před připevněním profilu.



Podlahy
Šesták

Podlahy Šesták s. r. o.
Showroom, sklad:

FLOOR
FOREVER

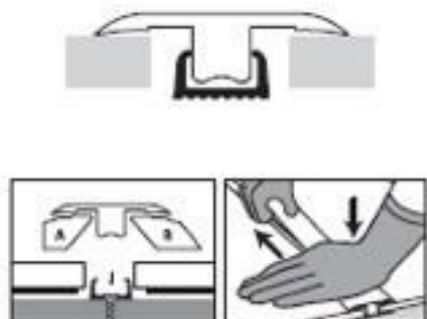
Business Park, Průmyslová 1472/11
102 19 Praha 10 – Hostivař

T +420 272 706 414
E podlahy@jsj-sestak.cz

I www.floorforever.cz
I www.balterio.cz

Když podlaha, tak Floor Forever

SPOJOVACÍ PROFIL

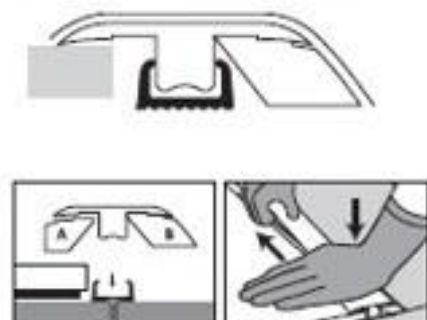


SPOJOVACÍ PROFIL

Nejprve nařežte profil na správnou délku. Pomocí řezače odřízněte kus A a kus B, abyste získali spojovací profil.

Poznámka: Pro snadné řezání řezejte obě délky před odstraněním 2 kusů A & B. Při instalaci podlahy zajistěte dostatečný prostor mezi oběma povrchy, které budou spojeny s profilem. Nezapomeňte vzít v úvahu rozstupovou mezeru ± 5 mm mezi zdviženými rameny kolejnice (ve které bude profil stlačen) a podlahou. Plastovou lištu uřízněte na správnou délku a umístěte ji uprostřed volné plochy mezi dvěma podlahovými plochami. Kolejnici lze připojit několika způsoby: viz níže. Jemně zatlačte profil z jedné strany kolejnice na druhou. Stiskněte proti podlaze.

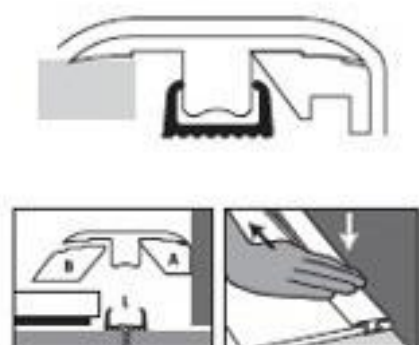
VYROVNÁVACÍ PROFIL



VYROVNÁVACÍ PROFIL

Nejprve nařežte profil na správnou délku. Pomocí řezače odřízněte kus A, abyste získali vyrovnávací profil. Označte podklad, abyste zjistili, jak daleko se prodlouží okraj podlahy. Položte podložku až k tomuto místu. Udělejte dostatečnou dilatační spáru ± 5 mm mezi zdviženými rameny kolejnice (ve kterých se profil upne) a podlahou. Upevněte plastovou lištu k podkladu. Podrobnosti o instalaci: viz níže. Jemně zatlačte z jedné strany kolejnice na druhou. Zatlačte proti podlaze.

KONCOVÝ PROFIL



KONCOVÝ PROFIL

Nejprve nařežte profil na správnou délku. Pomocí řezače odřízněte kus B, abyste získali koncový profil. Při montáži na svislý povrch: nařežte plastovou lištu na správnou délku a nasadte na horní část podkladu. Instalace kolejnic: viz níže. Ujistěte se, že mezi podlahou a zdviženými nohami kolejnice je dostatečná dilatační spára ± 5 mm, ve které bude profil upnut. Jemně zatlačte z jedné strany kolejnice na druhou. Zatlačte proti podlaze.



Podlahy
Šesták

FLOOR
FOREVER

Podlahy Šesták s. r. o.
Showroom, sklad:

Business Park, Průmyslová 1472/11
102 19 Praha 10 – Hostivař

T +420 272 706 414
E podlahy@jsj-sestak.cz

I www.floorforever.cz
I www.balterio.cz

Když podlaha, tak Floor Forever